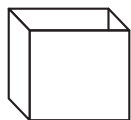
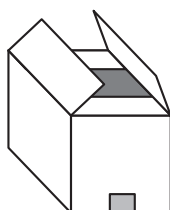


段ボールベッド 組立説明書

材料



スリーブ 18枚



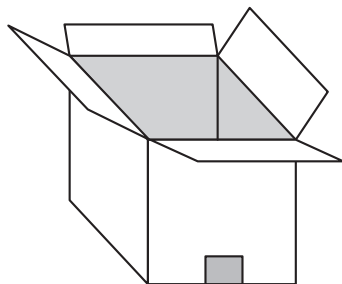
ケース 6個



天板 兼 パーテーション 4枚

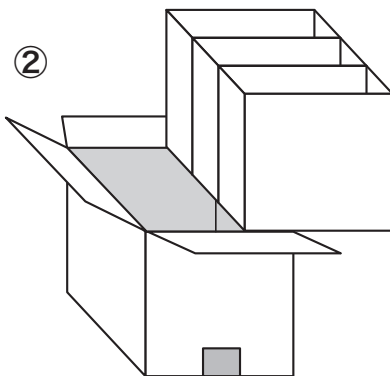
組み立て手順

①



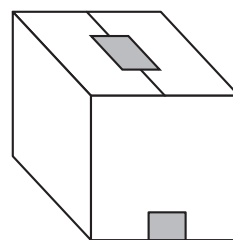
底部をテープでとめる
(同じものを6個作る)

②



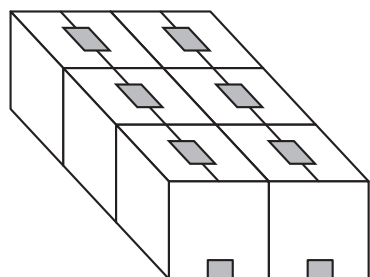
スリーブ3個を
ケースに入れる

③



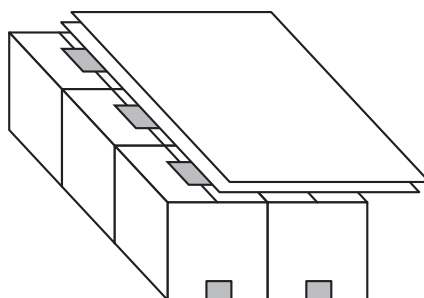
上部を軽くテープでとめる
(収納物を取り出すため)

④



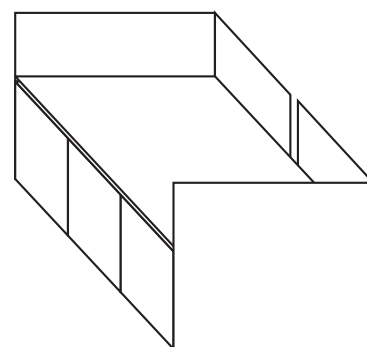
③を6セット並べる

⑤



土台に天板を2枚のせて完成

⑥



必要な場合は
パーテーション2枚で囲む

組み立て方は動画でも
ご確認いただけます。

(<https://youtu.be/krx4dgBICAY>)



完成図



☆土台のケースの中に服・小物
などを収納できます